

D22M-Secure Technische Spezifikation

3 Megapixel HiRes FixDome IP-Kamera

Security-Vision-Systems



D22-Secure

Highlights

- 3 Megapixel Outdoor-Domkamera (IP65) inkl. Super-Weitwinkel Objektiv (90°)
- optional Weitwinkel- und Teleobjektive verfügbar
- bidirektionale IP-Telefonie
- Definierb. Zonen für Belichtungsmessung
- Video-Motion-Sensorik integriert
- Nightvision bis zu 1 Sek. Belichtungszeit
- Digitalzoom und Panning
- Video-/Audio-Recording und Playback
- Software-DVR für Windows-/Linux-Server
- Alarm-Management mit Vor-/Nachalarm
- 2,4 Mbit typ. Datenrate (640 x 480, 30 Bps)
- Stromversorgung über Netzwerk-Kabel

Kamerasystem 3 Megapixel

- voll digitaler 2048 x 1536 Punkte Farb-CMOS-Bildsensor (gegenlichtkompensiert) sowie
- wahlweise digitaler 1280 x 960 Schwarz/Weiß-CMOS mit ca. 8-fach höherer Empfindlichkeit
- Super Weitwinkel Objektiv 22 mm: 5-linsiges Glasobjektiv 1:2.0 mit 90° Horizontale
- optional: Weitwinkel (L32, L43), Tele (L65, L135)

Belichtungsautomatik keine Iris

- autom. Belichtungszeit von 0.1 ms bis 1 s
- Minimal- und Maximal-Shutter konfigurierbar
- frei definierbare Belichtungsfenster
- rein software-basierende Steuerung mit Belichtungsfenster, Weißabgleich, Kontrast-automatik, Schärfefilter, Gegenlichtkorrektur
- MOBOTIX TrueColor Software

Bildformate und Übertragungsraten

- Farbbild 2048x1536, 1280x960, 768x576, 640x480, 320x240, 160x120, sehr hohe Bildqualität durch echte Software-Skalierung und Mittelung
- freie Bildformatwahl mit digitalem Zoom und Pan/Tilt (bspw. 1000 x 200 für Skyline)
- Bildformate: JPEG, Motion-JPEG, MxPEG, BMP
- Rate mit MxPEG (CIF 320 x 240): bis 30 B/s
- Rate mit MxPEG (VGA 640 x 480): bis 30 B/s

D22M-Secure: 3 Megapixel (2048x1536) FixDome IP-Kamerasystem

Die D22M-FixDome ist die preiswerte Kamerageneration von MOBOTIX mit variabler Objektivwahl, die bis zu 30 Bilder pro Sekunde inklusive Ton anzeigen und aufzeichnen kann. Die D22 FixDome-Kamera verfügt über ein Kameramodul, das wahlfrei in (fast) alle Raumrichtungen positioniert werden kann. Über extern anzuschließende Mikrofone und Lautsprecher unterstützt die D22 bidirektionales Audio, zeichnet lippensynchron Ton auf und leitet Alarme über die integrierten IP-Telefonie-Funktionen auf SIP-Basis zum Nutzer weiter. Die Stromversorgung erfolgt über die Netzwerkleitung mittels Standard-PoE oder dem kostengünstigen MOBOTIX-Verfahren. In der Night-Variante wird die D22M-Night mit einem Schwarz-Weiß-Sensor (1280x960) und einem IR-Objektiv bestückt.

Digitalzoom, Pan, Video-Motion-Detektion, ereignisgesteuerte Bildrate und freie Wahl des Bildausschnittes ermöglichen der D22M den Speicherbedarf auf ein Minimum zu reduzieren. Alarm-Management mit Vor- und Nachalarm, FTP, Email, externe Ringpufferaufzeichnung auf Windows- oder Linux-Server, Playback und Multiview von bis zu 30 Kameras im Browser sind in der Kamera-Software bereits integriert. Die Kamera kann auch im Winter über das Netzwerk versorgt werden, da keine Heizung benötigt wird. Der Temperaturbereich beträgt -30°...+60°C.

- Rate mit MxPEG (Mega 1280 x 960): bis 10 B/s
- Rate mit MxPEG (3 Mega 2048 x 1536): bis 4 B/s
- Bildgröße (320 x 240 JPEG): typ. 6 bis 20 KByte
- zeitgesteuertes Ausblenden von Bildbereichen

Bildspeicher inklusive

- interner 64 Mbyte Bildspeicher (ca. 300 3-Mega, 600 Mega- 2.500 VGA-, 4.000 CIF-Bilder oder 6 min. Video)
- ereignis- und/oder zeitgesteuerte Bildablage
- Anzahl der Vor- & Nachalarmbilder einstellbar
- Playback über Browser mit Ereignissuche

Recording inklusive

- integrierte Aufzeichnung durch die Kamera selbst auf Windows-, Mac-, oder Linux-Server
- ereignisgesteuerte Einzelbild-Aufzeichnung im JPEG-Format mit Vor- und Nachalarmbildern
- ereignisgesteuerte Video-/Audio-Aufzeichnung in MxPEG mit typ. 2,4 Mbit bei 640 x 480 Pixel
- ereignisgesteuerte Bildrate von 0,2 bis 30 Hz

Videomanagement inklusive

- Ringspeicher bis zu 1 Mio. Alarme auf PC/Server (ohne Software-Installation und ohne FTP!!!)
- Ringpuffer und Löszeit einstellbar
- Bildmanagement mit Zeit-/Datumssuche
- definierbares Multiview bis 30 Kameras
- frei definierbare Funktionstasten
- Windows-Client mit Layout-Editor

Ereignis-/Alarmsteuerung inklusive

- frei definierbare Zeitfunktionen/Wiederholungen
- Temperatur, Helligkeit, Lautstärke
- Bewegungen in definierb. Videosensordfeldern
- TCP/IP-Message auf IP-Port

Alarmsignalisierung inklusive

- Sprachausgabe lokal über externes Audio
- Email oder FTP über Netzwerk
- TCP/IP-Message auf IP-Port

Audio SIP-Telefonie

- Anschluß ext. Mikrofone und Lautsprecher
- IP-Telefonie (SIP); Mobilnetz über Gateway
- Voice-over-IP mit Windows-PC (auch Browser!)
- individuelle Sprachmeldungen aufzeichnen
- IP-Sprachansage bei DHCP über ext. Lautspr.
- Touchtone-Steuerung der Kamera über Telefon

- lippensynchrone Audioaufzeichnung (MxPEG)

Software nicht notwendig

- keine Software-Installation auf PC notwendig
- Livebild und Administration über Web-Browser
- gesamte Video-Management-Software sowie Aufzeichnung in der Kamera-Software integriert
- 4 simultane Browser-Betriebsarten: HTML/JavaScript mit M-JPEG, Streaming (Java), ActiveX (MxPEG), PDA-optimierte Seiten
- PDA-Interface nur mit HTML (Pocket PC-komp.)
- Homepage-Update per FTP
- mehrere Kameras in einem Browser-Fenster
- frei definierbare User-Zugriffsebenen

Stromversorgung 3 Watt

- Spannungseinspeisung über Netzwerk-Kabel nach Standard PoE oder Mx30V-Versorgung
- typ. 3W; keine Heizung erforderlich

Mechanik wartungsfrei

- glasfaserverstärktes schlagfestes PBT, weiß
- optionaler Outdoor Wandhalter mit verdeckter Kabelführung und Platz für Erweiterungen
- Gewicht: ca. 440 g,
- Abmessungen: Ø 160 mm

Kenndaten

- Hardware-Auflösung: 2048x1536 CMOS Farbe oder 1280x960 S/W
- Bild-/Datenrate bei MxPEG Video-streaming (mittlere Qualität, 50% JPEG)

30 F/s	CIF (320x240)	1,2 Mbit
30 F/s	VGA (640x480)	2,4 Mbit
10 F/s	Mega (1280x960)	2,5 Mbit
4 F/s	3 Mega (2048x1536)	3 Mbit
- Sensitivität Farbsensor (L22/2.0) 1 Lux (1/60 s) - 0,05 Lux bei 1 sec
- Sensitivität S/W-Sensor (L22 mm/2.0) 0.1 Lux (1/60 s) - 0,005 Lux bei 1 sec
- Audio-Codec 64 KBit SIP (IP-Telefonie)
- Temperatur: -30° ... +60°C, IP65

D22M Modellübersicht

3 Megapixel HiRes FixDome IP-Kamera

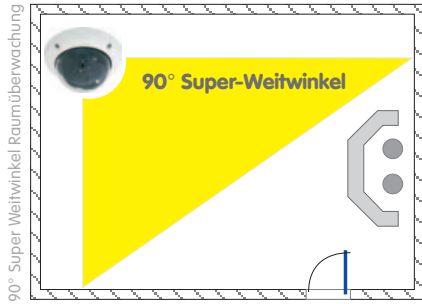
Security-Vision-Systems



<p>D22 Basic</p>  <p>Ø 129 mm</p>	<ul style="list-style-type: none"> • Indoor Domkamera (IP54) mit Wechselobjektiven von Super-Weitwinkel (90°) bis Tele (15°) • inklusive Super-Weitwinkel Objektiv (90°) • für den Einsatz im Innenbereich • komplette Raumüberwachung mit einer Kamera • Stromversorgung über PoE (IEEE 802.3af) • Bildauflösung bis VGA 640x480, 16 fps VGA
<p>D22 IT und SECURE</p>  <p>Ø 160 mm</p>	<ul style="list-style-type: none"> • Outdoor Domkamera (IP65) mit Wechselobjektiven von Super-Weitwinkel (90°) bis Tele (15°) • inklusive Super-Weitwinkel Objektiv (90°) • Externe Anschlussmöglichkeiten für Lautsprecher, Mikrofon für VoIP und SIP-Telefonie • Stromversorgung über PoE (IEEE 802.3af) • IT: max. Auflösung 640x480, 30 fps VGA • SEC: max. Auflösung 2048x1536, 4 fps 3 Mega
<p>D22 IT/SEC + Vandalismus-Set</p>  <p>Ø 160 mm</p>	<ul style="list-style-type: none"> • Vandalismus-Set für IT- und SECURE-Modelle • bestehend aus Edelstahlring (matt, poliert oder weiß, silbergrau, schwarz pulverbeschichtet), Sicherheitsschrauben • verstärkte Domkuppel (3mm Polycarbonat) • geeignet für den Einsatz unter besonders rauen Bedingungen • Temperaturbereich -30° ... +60°C, IP65
<p>D22 IT/SEC + Aufputz-Set</p>  <p>Ø 165 x 37 mm</p>	<ul style="list-style-type: none"> • Aufputz-SET für IT- und SECURE-Kameramodelle • bestehend aus Aufputzhalter und Montagezubehör • unterstützt den US-Montage-Standard • schützt die Kabelzuführung zuverlässig und ermöglicht die Unterbringung zusätzlicher Module im Aufputzhalter • Temperaturbereich -30° ... +60°C, IP65
<p>D22 IT/SEC + Outdoor Wandhalter</p> 	<ul style="list-style-type: none"> • Outdoor Wandhalter für IT- und SECURE-Kameramodelle • bestehend aus Outdoor-Wandhalter und Montagezubehör • deckt RJ45-Unterputzdosen ab • Platz für Erweiterungsmodule (Akku, UMTS, WLAN, etc.) • Mastmontage in Verbindung mit Masthalter
<p>D22 IT/SEC + Deckeneinbau-Set</p> 	<ul style="list-style-type: none"> • Deckeneinbau-SET für IT- und SECURE-Kameramodelle • verdeckter Einbau in der Decke • geeignet für die verdeckte Überwachung

D22M Abmessungen

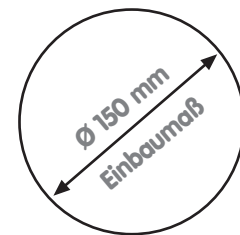
3 Megapixel HiRes FixDome IP-Kamera



Aufputz-Set (schützt die Kabelzuführung und bietet Platz für zusätzliche Module)

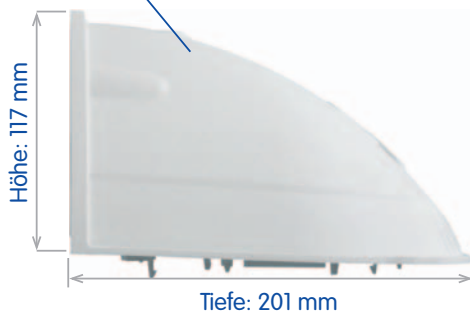


Deckeneinbau-Set für den verdeckten Einbau in der Decke

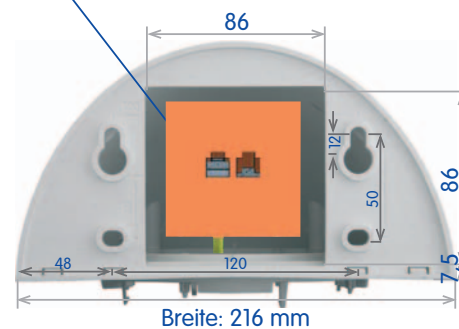


Outdoor-Wandhalter mit Aussparung für RJ-45 Anschlussdose

Wandhalter und Wetterschutz



Aussparung für Unterputzdose



D22M Technische Spezifikation

3 Megapixel HiRes FixDome IP-Kamera

Security-Vision-Systems



... the new face of IP video



Modell: D22Mi-Basic
Indoor/Outdoor: Indoor, IP54, -30...+50°C
Auflösung: VGA (640x480 Pixel), Farbe
Zoom/Pan: ./.
Bildrate (Mono): 16 fps VGA • 16 fps CIF
Empfindlichkeit: 1 lux (t=1/60sec) • 0,05 lux (t=1/1sec)
Schnittstellen: Ethernet 10/100 Mbit
Video-Ringpuffer: 2 MByte
Audio/Telefonie: ./.
Versorgung • In/Out: PoE oder MX30V • ./.
Softwarefunktionen: FTP, E-Mail, Video-Alarm-Management, Video-Motion, Multiview, Ereignissuche

Aktivierung • Trigger: ./.
externe Speicherung: ./.



D22M-IT
In/Outdoor, wetterfest IP65, -30...+60°C
 VGA (640x480 Pixel), Farbe
 8 fach Zoom & Pan/Tilt (digital), stufenlos
30 fps VGA • 30 fps CIF
 1 lux (t=1/60sec) • 0,05 lux (t=1/1sec)
 Ethernet 10/100 Mbit, USB, ext. Audio
 32 MByte / extern bis zu 1 Terabyte
 bidirektional, VoIP, IP-Telefonie
 PoE oder MX30V • Über Mini-USB
 FTP, E-Mail, Video-Alarm-Management, Video-Motion, Multiview, IP-Notify, SIP-Telefonie, Logogenerator, Ereignissuche
 Jahresprogramm • Ereignisverknüpfung
 Ringspeicherung auf PC/Server/NAS



D22M-IT-Night
In/Outdoor, wetterfest IP65, -30...+60°C
 VGA (640x480 Pixel), **SW**
 8 fach Zoom & Pan/Tilt (digital), stufenlos
30 fps VGA • 30 fps CIF
 0,1 lux (t=1/60sec) • 0,005 lux (t=1/1sec)
 Ethernet 10/100 Mbit, USB, ext. Audio
 32 MByte / extern bis zu 1 Terabyte
 bidirektional, VoIP, IP-Telefonie
 PoE oder MX30V • Über Mini-USB
 FTP, E-Mail, Video-Alarm-Management, Video-Motion, Multiview, IP-Notify, SIP-Telefonie, Logogenerator, Ereignissuche
 Jahresprogramm • Ereignisverknüpfung
 Ringspeicherung auf PC/Server/NAS



Modell: D22M-Sec
In/Outdoor: In/Outdoor, wetterfest IP65, -30...+60°C
Auflösung: **3 MEGA** (2048x1536 Pixel), Farbe
Zoom/Pan: 8 fach Zoom & Pan/Tilt (digital), stufenlos
Bildrate (Mono): **30 fps VGA • 30 fps CIF • 10 fps Mega**
Empfindlichkeit: 1 lux (t=1/60sec) • 0,05 lux (t=1/1sec)
Schnittstellen: Ethernet 10/100 Mbit, USB, ext. Audio
Video-Ringpuffer: 64 MByte / extern bis zu 1 Terabyte
Audio/Telefonie: bidirektional, VoIP, IP-Telefonie
Versorgung • In/Out: PoE oder MX30V • Über Mini-USB
Softwarefunktionen: FTP, E-Mail, Privacy-Zonen, Eventlogik, Video-Alarm-Management, Video-Motion, Multiview, IP-Notify, SIP-Telefonie, Logogenerator, Ereignissuche

Aktivierung • Trigger: Jahresprogramm • Ereignisverknüpfung
externe Speicherung: Ringspeicherung auf PC/Server/NAS



D22M-Sec-Night
In/Outdoor, wetterfest IP65, -30...+60°C
MEGA (1280x960 Pixel), **SW**
 8 fach Zoom & Pan/Tilt (digital), stufenlos
30 fps VGA • 30 fps CIF • 10 fps Mega
 0,1 lux (t=1/60sec) • 0,005 lux (t=1/1sec)
 Ethernet 10/100 Mbit, USB, ext. Audio
 64 MByte / extern bis zu 1 Terabyte
 bidirektional, VoIP, IP-Telefonie
 PoE oder MX30V • Über Mini-USB
 FTP, E-Mail, Privacy-Zonen, Eventlogik, Video-Alarm-Management, Video-Motion, Multiview, IP-Notify, SIP-Telefonie, Logogenerator, Ereignissuche
 Jahresprogramm • Ereignisverknüpfung
 Ringspeicherung auf PC/Server/NAS

MOBOTIX Kostenvorteile

- Höhere Detailschärfe reduziert Kameraanzahl
- Minimaler Installationsaufwand über jede Distanz
- Intelligente Speichertechnik reduziert Speicher-PCs
- Ereignisgesteuerte Bildrate minimiert Speicherkosten
- Stromversorgung über Netzwerkkabel (PoE), keine Heizung notwendig
- Notstromversorgung wird auf 1/8 reduziert
- Robust und wartungsfrei
- Keine Software- und keine Installationskosten
- Frei skalierbar und investitionssicher
- Extras und Zusatzfunktionen bereits integriert

	L22 Super Weitwinkel 90°	L32 Weitwinkel	L43 Weitwinkel	L65 Tele	L135 Tele
MOBOTIX Objektiv					
	ca. 90°H x 67°V in 10 m ca: 20,0 x 13,3 m	ca. 60°H x 45°V in 10 m ca: 11,5 x 8,2 m	ca. 45°H x 34°V in 10 m ca: 8,2 x 6,1 m	ca. 31°H x 23°V in 10 m ca: 5,5 x 4,0 m	ca. 15°H x 11°V in 10 m ca: 2,6 x 1,9 m